



Установка ультрафиолетовой дезинфекции воды УФУ-100

(с датчиком УФ-излучения, блоком промывки
и датчиком протока)

Паспорт и руководство по эксплуатации

Инженерно-технический центр «Комплексные исследования»
2015 год

Технический паспорт и руководство по эксплуатации

Содержание

1.	Общие сведения	3
2.	Технические характеристики	4
2.1.	Внешний вид и габаритные размеры	4
2.2	Технические характеристики	5
3.	Шкаф управления	7
3.1.	Внешний вид и внутреннее расположение устройств	7
3.2.	Принципиальная схема пульта управления	9
3.3.	Счетчик времени наработки	10
3.4	Индикатор УФ-излучения	10
5.	Блок химической промывки	16
5.1.	Технические характеристики насоса блока промывки	16
5.2.	Схема подключения блока промывки	16
5.3.	Инструкция по промывке установки УФУ	17
6.	Датчик протока (Pahlen 12870)	18
7.	Руководство по монтажу	19
8.	Условия эксплуатации и техническое обслуживание	21
8.1.	Условия эксплуатации	21
8.2.	Общие указания по техническому обслуживанию	21
8.3.	Демонтаж УФ-ламп	21
8.4.	Монтаж УФ-лампы	22
8.5.	Демонтаж кварцевого кожуха	23
8.6.	Монтаж кварцевого кожуха	23
9.	Транспортировка и хранение	25
10.	Гарантии изготовителя	26
11.	Свидетельство о приемке	27
12.	Сертификаты	28

1. Общие сведения

Комплектация установки УФ-дезинфекции воды УФУ-100:

- устройство УФ-дезинфекции воды с блоком питания;
- датчик УФ интенсивности с индикатором на шкафе управления;
- блок химической промывки камеры обеззараживания.

Установка УФ-дезинфекции воды УФУ предназначена для получения безопасной в эпидемическом отношении воды, очищенной от возбудителей инфекционных заболеваний бактериальной и вирусной природы. Обеззараживающий эффект обеспечивается воздействием ультрафиолетового излучения бактерицидной области спектра (длина волны 254 нм).

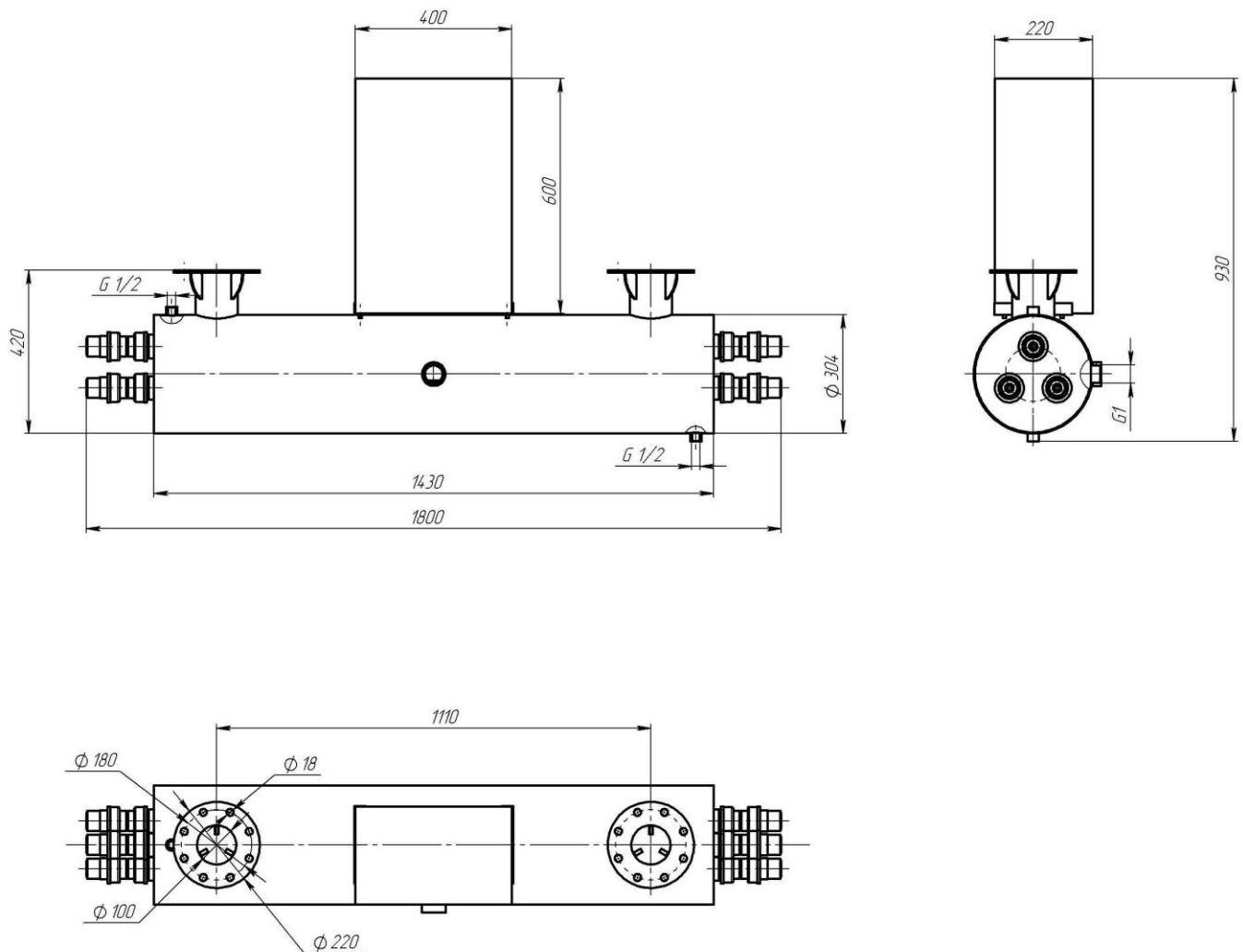
Установки УФ-дезинфекции воды УФУ могут применяться автономно для обеззараживания воды в малых и индивидуальных системах коммунального водоснабжения и отдельно расположенных объектах, для обеззараживания природных вод, оборотной воды в бассейнах, очищенных сточных вод.

Внимание! Изготовитель оставляет за собой право вносить в конструкцию системы УФ водоподготовки усовершенствования без отражения их в паспорте.

2. Технические характеристики

Корпус выполнен из коррозионноустойчивой стали марки 12Х18Н10Т.

2.1. Внешний вид и габаритные размеры



2.2 Технические характеристики

Наименование параметра	УФУ-100
Производительность по воде	100 м ³ /час
Эффект обеззараживания	СанПин 2.1.4.1074 - 01
Напряжение питающей сети	220 В
Тип лампы	ДБ 300/ JL-300
Потребляемая мощность одной лампы	0.3 кВт ± 10%
Количество ламп	3 шт.
Срок службы лампы	12 000 ч
Потребляемая мощность установки	900 Вт
Габаритные размеры:	
- камера	1800хØ420мм
- шкаф управления (ШхВхГ)	400х600х220мм
Подсоединение	Фланец Д 110

В установке УФ-дезинфекции воды УФУ применяются ртутные амальгамные лампы низкого давления, которые генерируют коротковолновое излучение (UVC), позволяющее уничтожить все виды бактерий, вирусов и другие примитивные организмы, даже если эти организмы приобрели иммунитет к иным видам дезинфекции. Лампы применяются для дезинфекции питьевой и сточной воды, плавательных бассейнов.

Благодаря особой рецептуре состава стекла трубчатой колбы лампы, максимум интенсивности коротковолнового излучения приходится на длину волны 253,7 нм (UVC), которая является идеальной для бактерицидного действия.

2.1.1. Производительность установки

Точная производительность установки УФ-дезинфекции воды УФУ и обеспечиваемая при этом доза облучения зависят от показателей качества исходной воды, и могут быть рассчитаны на основании предоставленных заказчиком данных.

Ниже в таблице приведены расчетные данные по производительности оборудования УФ-дезинфекции в зависимости от различных типов воды, коэффициента ее пропускания на длине волны 254 нм и требуемой дозы облучения. Производительность указана с учетом спада интенсивности излучения УФ-ламп в конце срока службы, а также коэффициента, учитывающего загрязнение кварцевых чехлов в процессе эксплуатации.

Таблица 1

Производительность установки, м3/час						
		Питьевая вода		Вода бассейнов		
		Вода, очищенная с применением методов (коэффициент УФ излучения - 80%)	с сорбционных очистки	Вода, очищенная с применением методов (коэффициент УФ излучения - 90%)	с мембранных очистки	Вода бассейна после системы фильтрации (коэффициент пропускания УФ излучения 80-95%)
Минимальная требуемая доза облучения (16 мДж/см²)¹		67		100*		100*
Рекомендуемая доза облучения (25 мДж/см²)		43		100*		94
Доза облучения при неблагоприятной эпидемической ситуации (40 мДж/см²)		27		82		59

* Предельно допустимый расход 100 м3/час обусловлен пропускной способностью подсоединительных патрубков.

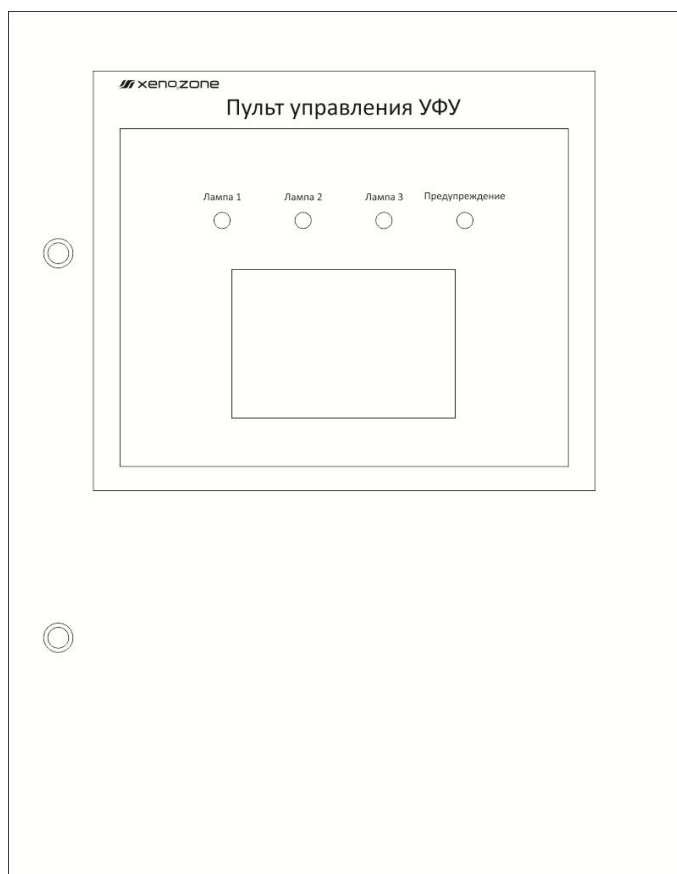
¹ В соответствии с требованиями МУК 43.2030-05 «Санитарно-вирусологический контроль эффективности обеззараживания питьевых и сточных вод УФ-облучением», МУ 2.1.4.719-98 «Санитарный надзор за применением ультрафиолетового излучения в технологии подготовки питьевой воды», МУ 2.1.2.694-98 Использование ультрафиолетового излучения при обеззараживании воды плавательных бассейнов, СанПиН 2.1.2.568-96 «Гигиенические требования к устройству, эксплуатации и качеству воды плавательных бассейнов».

3. Шкаф управления

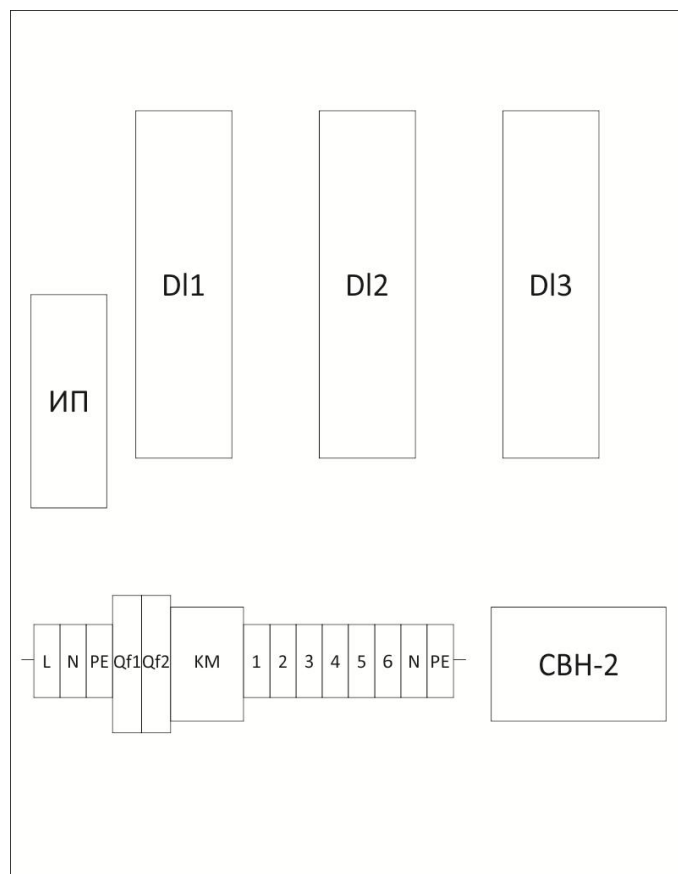
Предназначен для управления системой водоподготовки.

3.1. Внешний вид и внутреннее расположение устройств

Передняя панель шкафа управления УФУ-100



Расположение устройств в шкафу управления УФУ-100



Назначение органов индикации на передней панели пульта

Лампа 1 - Индикация включения УФ лампы1;

Лампа 2 - Индикация включения УФ лампы2;

Лампа 3 - Индикация включения УФ лампы3;

Лампа 4 (предупреждение) - Индикация, интенсивности излучения УФ ламп 1-3 ниже установленного порога;

ИДЦ 1 – Индикатор УФ-излучения ламп 1-3.

Назначение устройств внутри пульта.

Автоматический выключатель **QF1** - Включение однофазного напряжения 220VAC;

Автоматический выключатель **QF2** - Включение Насоса ;

Электромагнитный пускатель **КМ** - Включение УФ ламп 1-3, по датчику протока воды;

ИП - Источник питания 220VAC/24DC, 1A;

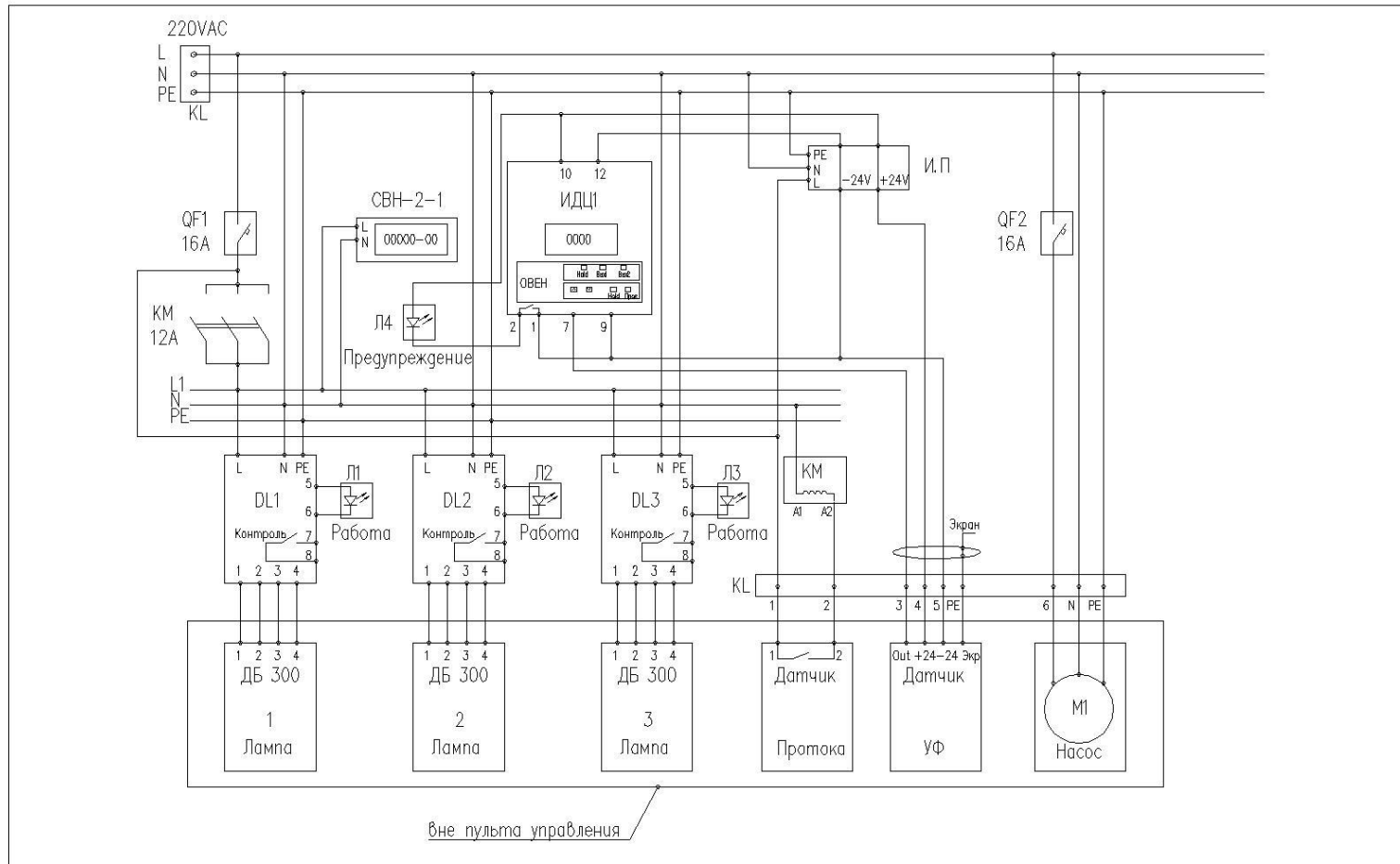
СВН-2 - Счетчик времени наработки;

DL1-DL3 - Электроннопусковой регулирующий аппарат.

Перечень устройств в пульте управления УФУ

Обозн.	Наименование	Кол-во	Примеч.
QF1, QF2	Термомагнитный выключатель 1P 16A S 201 4.5kA	2	ABB
KM	Мини-контактор 3P 12A B6-30-10 N/O 220VAC	1	ABB
KL	Клемма (DIN-RAIL) 4.0mm ²	6	
KL	Клемма (DIN-RAIL) 2.5mm ²	6	
DL1-DL3	ЭПРА Л-220-1х300-2202-16	3	
Л1-Л3	Светодиод зеленый	3	
Л4(пред.)	Светодиод красный миг.	1	
СВН-2	Счетчик времени наработки	1	АСКБ
ИДЦ1	Индикатор УФ-излучения	1	ОВЕН
ИП	Источник питания 220VAC/24DC, 1A HF25W-24	1	Hengfu
	Кабель ПВС-4*0.75мм ² , от пульта управления к УФ лампам	6м	
	Гермоввод для кабеля ПВС-4*0.75 мм ²	3	

3.2. Принципиальная схема пульта управления



3.3. Счетчик времени наработки

Предназначен для учета времени работы УФ ламп.



Счетчик ведет счет времени наработки с момента включения питания и до момента его выключения.

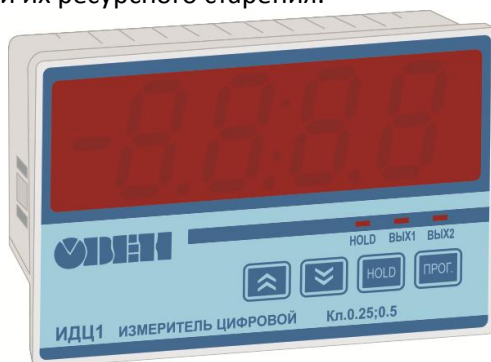
Основные технические характеристики

Наименование	Значение
Напряжение питания, В	от 7 до 34
Емкость	99999-59
Формат предоставления времени	ЧЧЧЧЧ-ММ
Потребляемый ток (не более), мА	1
Дискретность сохранения времени наработки	1 секунда
Срок службы (не менее), лет	10
Диапазон рабочих температур, град. С	от -30 до +55
Климатическое исполнение по ГОСТ 15150	У2
Габаритные размеры, мм	65x45x15

ВНИМАНИЕ!!! После замены лампы необходимо внести значение счетчика УФ-лампы в журнал замены ламп.

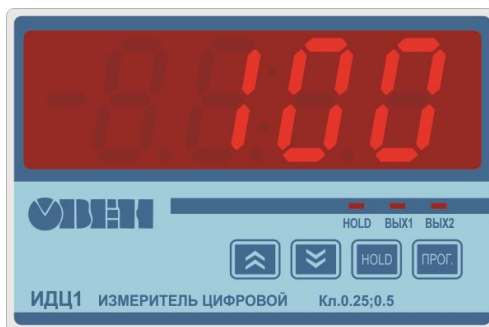
3.4 Индикатор УФ-излучения

Измеритель цифровой ИДЦ-1 предназначен для контроля за спадом УФ излучения ламп за счет загрязнения кварцевых чехлов или их ресурсного старения.

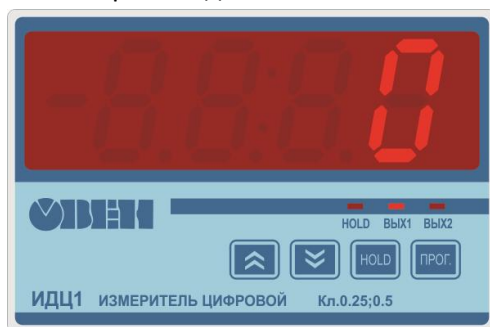


Описание работы:

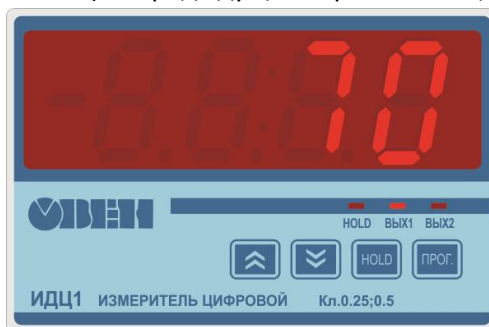
1. При максимальной интенсивности УФ излучения с чистыми лампами после заполнения установки «рабочей водой» Измеритель должен показывать значение 100 (процентов) или близкое к нему.



2. При выключенных УФ лампах Измеритель должен показывать значение 0 или близкое к нему.



3. При интенсивности излучения, меньшей, чем заданная пороговая (в данном примере 70% от максимальной) Измеритель должен выдавать дополнительный сигнал, свидетельствующий о необходимости промывки ламп. (На предыдущей картинке – индикатор «ВЫХ1»)



Первый пуск установки.

В процессе первого запуска установки в эксплуатацию необходимо произвести установку начальных выводимых значений. Данная процедура описана ниже.

После установки начальных выводимых значений измеритель ИДЦ-1 будет работать в штатном режиме в соответствии с описанием.

Установка начальных выводимых значений:

Установка начальных выводимых значений производится для установки/калибровки показаний выводимых на дисплее измерителя.

Примечание: Полная процедура программирования описана в руководстве по эксплуатации Измерителя ИДЦ-1 (проводится только по необходимости квалифицированными специалистами в соответствии с инструкцией производителя)

Назначение кнопок:

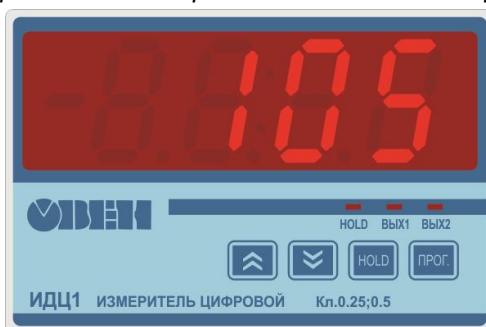
Движение по меню и изменение цифр осуществляется нажатием кнопок «Двойная стрелка вверх» и «Двойная стрелка вниз».

Подтверждение выбора опции – кнопка «ПРОГ»

Выход из режима программирования – автоматический через 20 секунд после последнего нажатия кнопок.

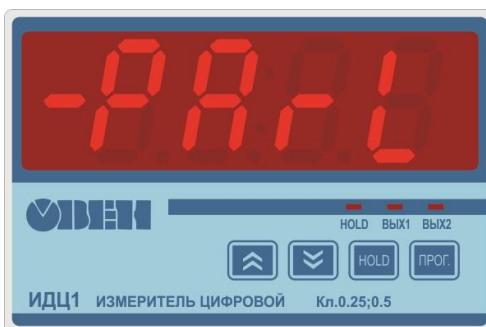
Порядок действий:

- 1) Включите УФ установку в штатном режиме.
- 2) Через 5 минут (период полного выхода ламп в рабочий режим) запишите показания с дисплея измерителя (данные на картинке ниже приведены в качестве примера).

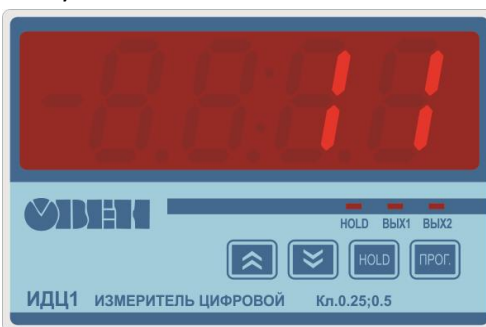


(например 105)

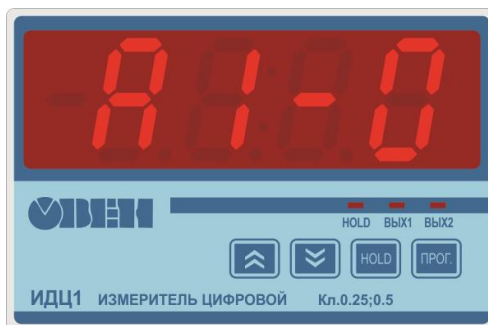
- 3) Если показания измерителя отличаются от 100, то перейдите к следующим действиям.
- 4) Для начала программирования необходимо нажать на кнопку «ПРОГ» и держать, пока на экране не появится надпись PARL



- 5) Нажимая на кнопки «Стрелка вверх» и «Стрелка вниз» (далее везде для изменения числовых значений и перемещений между пунктами меню), ввести пароль «11» и нажать (далее всегда при подтверждении выбора) кнопку «ПРОГ»



- 6) Появится пункт меню – R1-0.

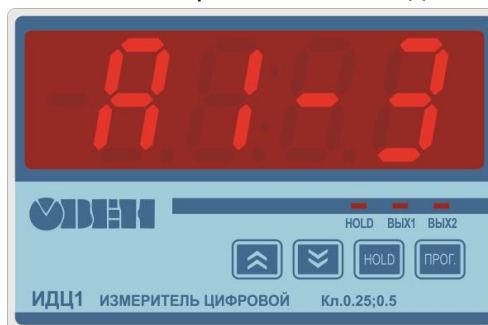


Этот пункт пропустить, нажав клавишу «Стрелка вниз».

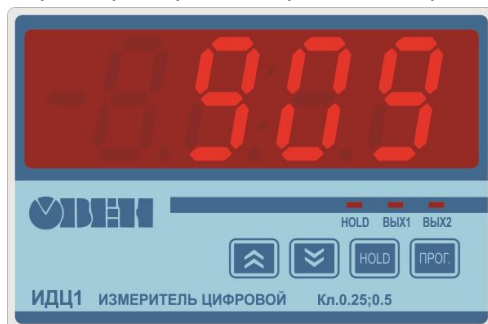
Появится пункт меню R1-1. Этот пункт пропустить, нажав клавишу «Стрелка вниз».

Появится пункт меню R1-2. Этот пункт пропустить, нажав клавишу «Стрелка вниз».

- 7) Появится пункт меню – R1-3: Установка верхнего значения диапазона выводимых значений.



Нажмите кнопку «ПРОГ». На дисплее появится предустановленное значение (установленное либо на заводе-изготовителе, либо в предыдущий раз при калибровке измерителя на объекте):



(значение 909 на картинке указано в качестве примера)

Поменяйте значение, используя кнопки «Стрелка вверх» и «Стрелка вниз», до необходимого.

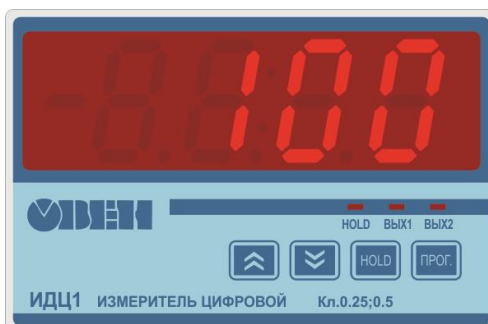
Необходимое значение рассчитывается по формуле:

НЕОБХОДИМОЕ_ЗНАЧЕНИЕ = ЗНАЧЕНИЕ_НА_ДИСПЛЕЕ x 100 / ПОКАЗАНИЯ_ДИСПЛЕА_из_п.2

Например: Необходимое значение = 909 * 100 / 105 = 866.

После установки значения нажмите кнопку «ПРОГ».

- 8) Через 20 с Вы автоматически выйдете из режима программирования. При этом на дисплее должно появиться значение 100:



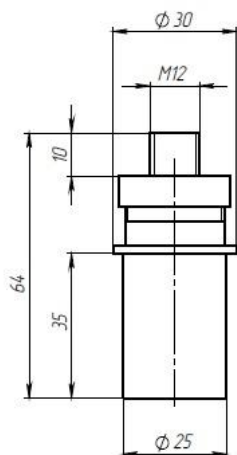
Справочно. Таблица предустановленных параметров:

Параметр	Описание	Значение
R1-0	Тип входного сигнала	0-10
R1-1	Положение десятичной точки	0
R1-2	Минимальное значение индицируемого диапазона	0
R1-3	Верхнее значение диапазона индицируемых значений	
o1-1	Тип логики для Выхода 1	П
o1-2	Нижняя уставка Выхода 1	-5
o1-3	Верхняя уставка Выхода 1	70

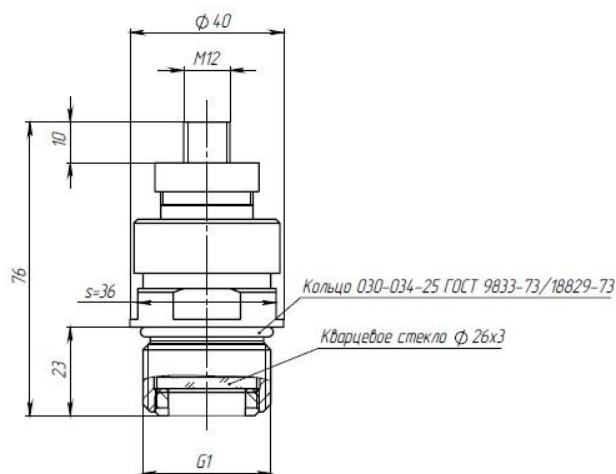
4. Датчик интенсивности УФ-излучения

Технические данные датчика УФ излучения ДИУФ1

Датчик интенсивности УФ-излучения ДИУФ1



Датчик интенсивности УФ-излучения в сборе



УФ-датчик **ДИУФ1** со встроенным усилителем служит для измерения и контроля интенсивности УФ излучения состоит из:

- корпус из нержавеющей стали с габаритными размерами $\varnothing 20 \times 67$ мм и посадочной резьбой G1/4"
- кварцевое окно апертурой 20мм, обеспечивающее телесный угол 70° и выдерживающее давление воды до 10бар
- УФ сенсор из SiC серии SGD1M-C5 (спектральная чувствительность 220нм -370нм)
- резьбовое соединение электрического разъема M12 со степенью защиты IP65

Эксплуатационные параметры:

Постоянное напряжение питания:

макс. 24в

Выходной сигнал:

0-10В (0В = 0 вт/м²)

Диапазон чувствительности:

10В = 100вт/м²

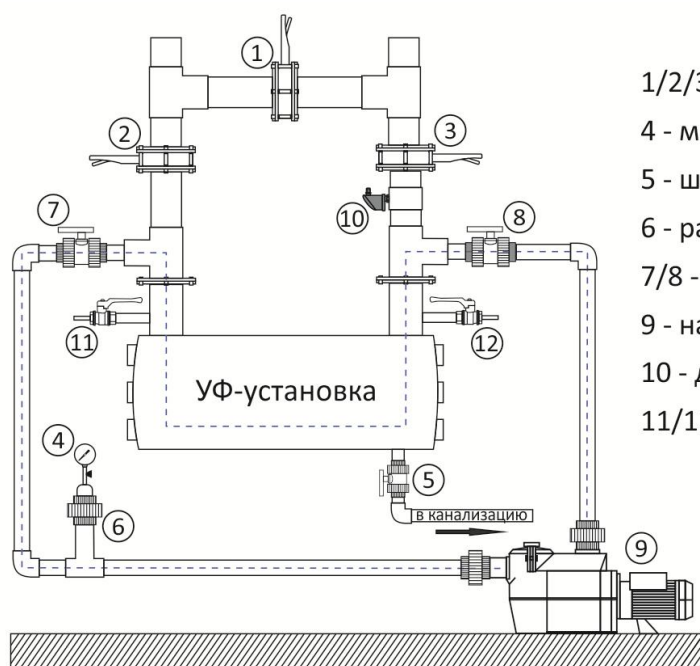
5. Блок химической промывки

Предназначен для химической очистки кварцевых кожухов УФ установки. Для промывки используется щавелевая кислота «ХЧ» (ГОСТ 22180-76 изм. 1,2) в объеме 200 грамм на одну промывку.

5.1. Технические характеристики насоса блока промывки

Технические характеристики	Единицы измерения	Параметр
Производительность	м3/ч	3,5
Напряжение	В	220
Потребляемая мощность	кВт	0,36
Выходная мощность	кВт	0,18
Номинальный ток	А	1,95
Степень защиты корпуса	ИС	X4
Скорость вращения двигателя	об/мин	2840
Максимальный уровень шума, не более	дБ (А)	70
Максимальная температура воды	°С	40 (60)
Максимальное давление	бар	2,5
Диаметр входного отверстия (клеевое соединение)	мм	50
Диаметр выходного отверстия (клеевое соединение)	мм	50
Вес	кг	6

5.2. Схема подключения блока промывки



- 1/2/3 - межфланцевая заслонка;
- 4 - манометр;
- 5 - шаровый кран канализации;
- 6 - разъемное соединение для засыпки реагента;
- 7/8 - шаровый кран контура блока промывки;
- 9 - насос блока промывки;
- 10 - датчик протока;
- 11/12 - кран для отбора проб.

----- контур блока промывки

5.3. Инструкция по промывке установки УФУ

- 1) Вывести установку из работы. Для этого:
 - отключить питание установки, выключив входной выключатель QF1 внутри шкафа управления
 - Открыть межфланцевую заслонку (1)
 - закрыть заслонки (2) и (3) на входном и выходном патрубках УФУ
- 2) Открыть сливной шаровой кран (5) и слить часть воды до нулевого значения давления по манометру (4) , если необходимо (см. Рис. 3).
- 3) Открутить разъемное соединение (6) и засыпать в промывной трубопровод моющего средства (щавелевая кислота ГОСТ 22180-76) из расчета 200г на одну промывку.
- 4) Закрутить плотно разъемное соединение (6) на место
- 5) Открыть промывочные шаровые краны (7) и (8). Приоткрыв межфланцевую задвижку (2) заполнить промывной трубопровод и насос до давления не более 1 Бар. Заполнение насоса (9) визуальное проконтролировать через прозрачную крышку префильтра. После чего закрыть заслонку (2)
- 6) Включить насос автоматом QF2 внутри шкафа УФУ. При этом давление в магистрали промывки не должно превышать 1 бар (избыток стравить при помощи шарового крана (5))
- 7) Промыть установку в течение 3-х часов
- 8) Выключить насос автоматом QF2
- 9) Закрыть шаровые краны (7,8) установки
- 10) Опорожнить установку, открыв кран (5). Для наилучшего выхода воды из установки откройте на 5 сек. разъемное соединение (6), если это необходимо
- 11) Закрыть кран (5)
- 12) Заполнить установку водой, повторить п.5,6
- 13) Промыть установку в течение 15 мин.
- 14) Повторить п.9,10,11
- 15) Постепенно приоткрыв на 5-10 градусов задвижку (3), а затем (2) наполнить УФУ водой, избегая гидроудара.
- 16) Закрыть задвижку (1)
- 17) Включить автомат QF1
- 18) Закрыть дверцу шкафа УФУ

6. Датчик протока (Pahlen 12870)

Предназначен для защиты оборудования в случаях недостаточного потока воды. Для датчика предварительно задано минимальное значение потока 43 л/мин. При более низких значениях происходит автоматическое отключение электропитания.



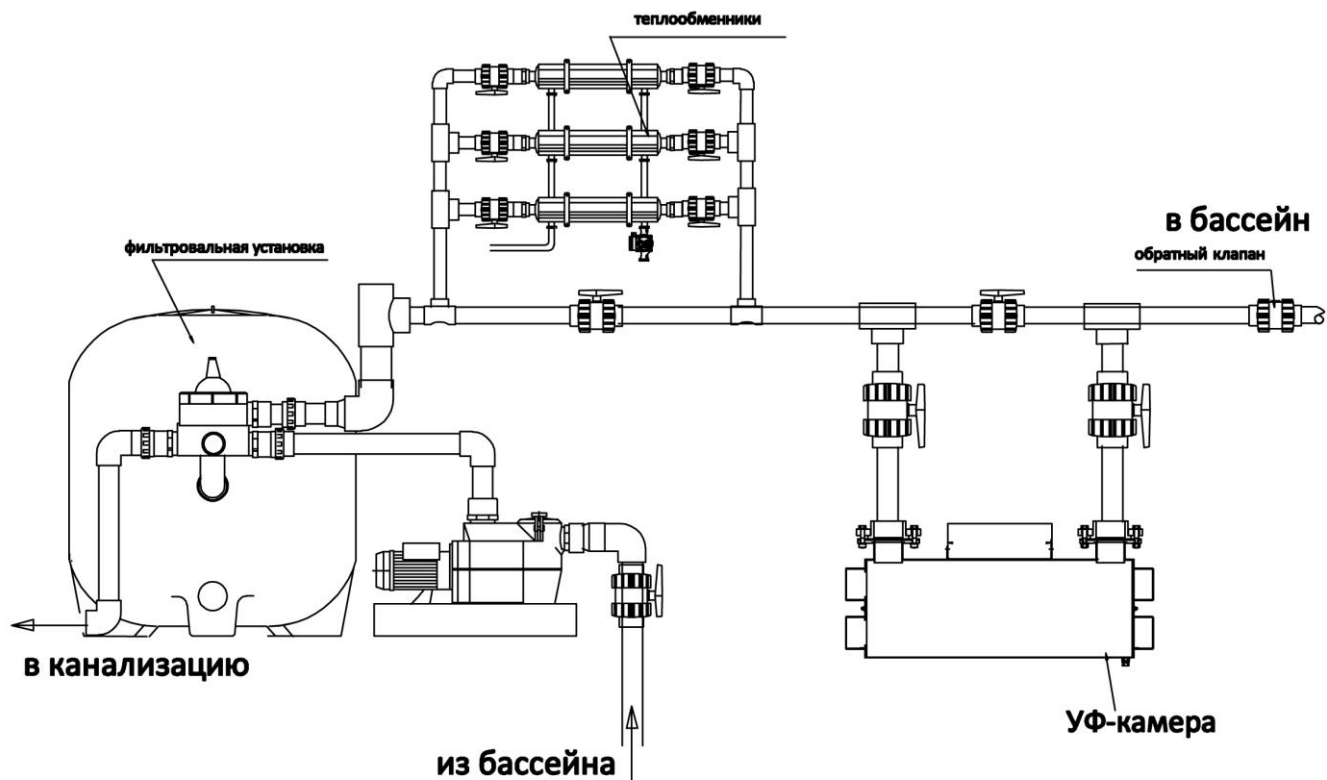
Напряжение: 220 В

Сила тока: 10 А

Подключение: ½"

Материал корпуса: пластик

7. Руководство по монтажу



- Монтаж должен производиться квалифицированными (аттестованными Поставщиком) специалистами.
- Монтаж системы должен производиться в соответствии с рекомендованными схемами, представленными в паспорте на оборудование. В ином случае возможно неправильное функционирование системы, а также ее поломка.
- Монтаж блоков системы производится в помещении с влажностью не более 70% при температуре 25° С.
- Техническое помещение, в котором монтируется оборудование, должно быть оснащено принудительной приточной и вытяжной вентиляцией. При работе системы без вентиляции, при повышенной влажности возможен выход оборудования из строя.
- Техническое помещение необходимо оборудовать дренажной магистралью и дренажным трапом в полу, соединенным с канализацией.
- Электропроводка должна обеспечивать бесперебойное питание 220В, 18А, 50Гц.
- При работе с холодной (ниже 10°С) обеззараживаемой водой возможна конденсация влаги на корпусах системы даже в сухих помещениях. При этом необходимо предусмотреть стекание конденсата, исключая попадание на токоведущие элементы системы.
- Блоки установки крепить на стены, к полу или иные несущие конструкции. Крепление должно быть достаточно прочным – для веса с учетом заполняемой воды.
- **ВНИМАНИЕ!!!** Установки УФ-дезинфекции имеют в себе элементы из кварцевого стекла. Физическое воздействие на них может привести к разрушению этих элементов.
- Расположение блоков должно обеспечивать свободный доступ для обслуживания.
- Пульт управления и блоки питания заземляются через сетевой шнур и розетку с контактом заземления. При отсутствии розетки с заземлением, оно должно быть выполнено отдельно. Заземление должно соответствовать ПТЭ и ПТБ электроустановок потребителей.

- После монтажа подводящего и отводящего трубопроводов системы водоподготовки следует убедиться в отсутствии протечек в местах соединений.
- Резьбовые соединения уплотнять фумлентой или герметиками.

ВНИМАНИЕ!!! Если установка включает в себя блок химической промывки, её монтаж осуществляется в соответствии со схемой подключения блока промывки (п.5.2).

8. Условия эксплуатации и техническое обслуживание

8.1. Условия эксплуатации

- Запрещается эксплуатация оборудования при температуре воздуха ниже 0° С. Отключайте систему и сливайте воду из блоков, если возможно воздействие на систему температур ниже 0° С.
- Относительная влажность в техническом помещении не более 70% при температуре 25° С.
- Температура в техническом помещении должна быть от +5 до +30° С.
- В техническом помещении в случае использования переливной емкости с наличием хлорсодержащих реагентов эксплуатация оборудования в отсутствие приточной и вытяжной вентиляции запрещается. Приточная и вытяжная вентиляция должна обеспечивать пятикратный воздухообмен в час и снижение содержания хлорсодержащих компонентов в воздухе до уровня ПДК.
- Эксплуатация оборудования во время проведения ремонтно-строительных работ в техническом помещении запрещается в связи с попаданием большого количества строительной пыли в электронные блоки.
- Электропроводка должна обеспечивать бесперебойное питание 220В, 18А, 50Гц.
- Запрещается эксплуатация оборудования без заземления соответствующего ПТЭ и ПТБ электроустановок потребителей.
- Регулярно проверяйте работу вашей установки.

8.2. Общие указания по техническому обслуживанию

Комплекс работ по техническому обслуживанию выполняется персоналом, изучившим устройство и принцип работы установки.

В комплекс работ по техническому обслуживанию установки входит:

- замена ламп через 16 000 часов эксплуатации установки

На кварцевом чехле УФУ могут откладываться минеральные отложения и взвеси, что приводит к уменьшению интенсивности ультрафиолетового излучения.

Периодически производите извлечение и чистку кварцевой трубки. Чистку выполнять с помощью ветоши и средства для удаления накипи. Частота этой операции зависит от состава воды, как правило производится один раз в 5-10 месяцев.

Во избежание появления царапин запрещается удалять загрязнения с помощью очистительного средства, содержащего абразивные частицы.

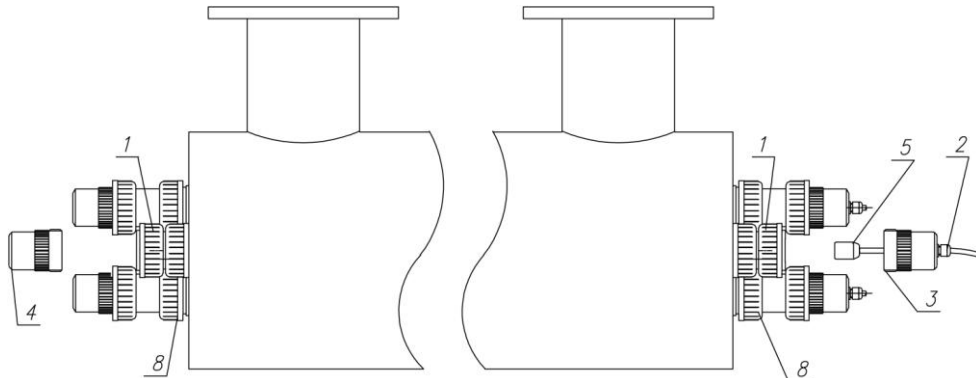
Не допускается выполнение технического обслуживания во время работы фильтровальной установки и при включенном питании от электросети.

ВНИМАНИЕ! При техническом обслуживании всегда отключайте электропитание.

8.3. Демонтаж УФ-ламп

- 1) Вывести установку из работы. Для этого:
 - сначала закрыть кран на выходном патрубке, а затем кран на входном патрубке реактора
 - отключить питание установки, выключив входной выключатель QF1 внутри шкафа управления (см. Рис. 1, 2)

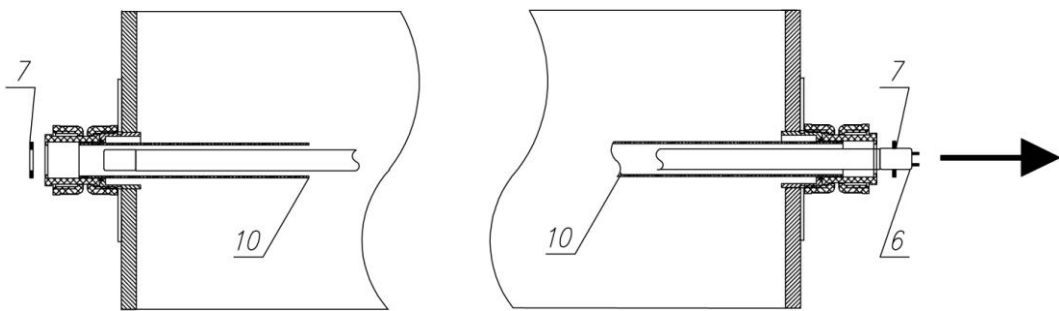
- 2) Ослабить уплотняющую гайку на гермовводе (2) (см. Рис. 3)
- 3) Отвинтить гайки (1) на обоих торцах реактора и снять колпаки (3, 4)
- 4) Отсоединить разъем питания (5) от лампы



- 1 – накидные гайки
 2 – гермоввод шнура питания
 3, 4 – заглушающие колпаки
 5 – разъем питания
 8 – накидные гайки уплотнения кварцевого кожуха

Рис. 3 Демонтаж УФ-лампы

- 5) Аккуратно протолкнуть лампу (6) в направлении штырьковых контактов (см. Рис. 4), одновременно освобождая от центрирующих колец (7)
- 6) Осторожно извлечь лампу (6) из кварцевого кожуха (10)



- 6 – УФ-лампа
 7 – центрирующие кольца
 10 – кварцевый кожух

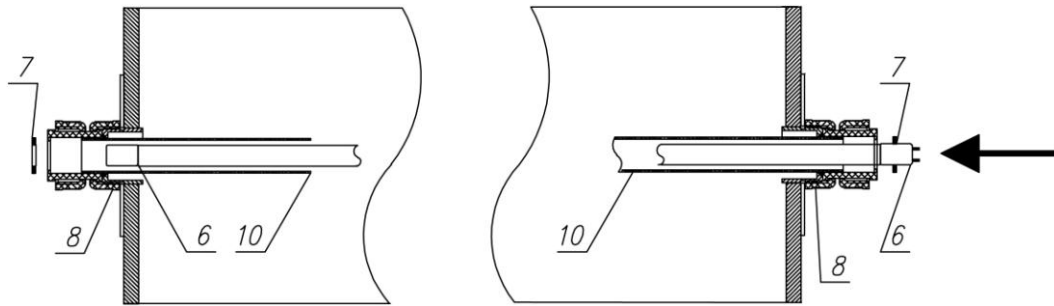
Рис. 4 Демонтаж УФ-лампы

8.4. Монтаж УФ-лампы

ВНИМАНИЕ! Перед монтажом убедиться в отсутствии воды и посторонних предметов внутри кварцевого кожуха.

- 1) Аккуратно освободить лампу от индивидуальной упаковки
- 2) Надеть на цоколь со штырьками центрирующее кольцо (7)
- 3) Аккуратно ввести лампу (6) внутрь кварцевого кожуха (10) (см. Рис. 5)

- 4) На противоположный конец лампы надеть центрирующее кольцо (7), зафиксировать тем самым лампу внутри кварцевого кожуха (10)
- 5) Соединить разъем питания (5) с штырьковыми контактами на цоколе лампы (6) (см. Рис. 3)
- 6) Затянуть накидную гайку (1) по резьбе заглушающего колпака (3) (см. Рис. 3)
- 7) Затянуть накидную гайку на резьбе заглушающего колпака (4) (см. Рис. 3)
- 8) Затянуть гайку гермоввода шнура питания (2) , (см. Рис. 3)



6 – УФ лампа

7 – центрирующие кольца

8 – накидные гайки уплотнения кварцевого кожуха

10 – кварцевый кожух

Рис. 5 Монтаж лампы

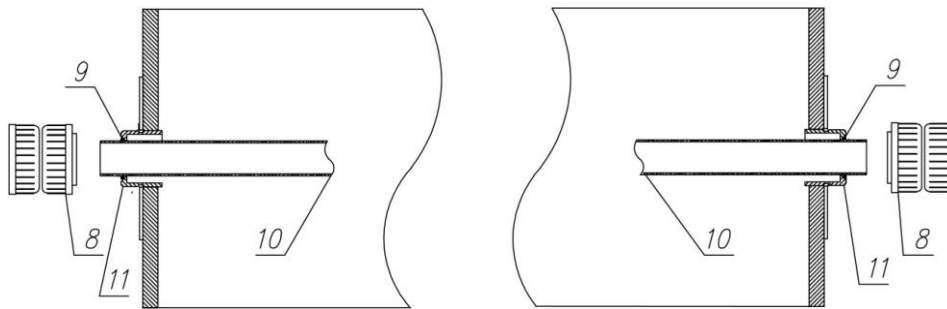
8.5. Демонтаж кварцевого кожуха

- 1) Вывести установку из работы, согласно п. 4.3.1
- 2) Опорожнить установку, открыв сливной кран или отвернув заглушку в корпусе реактора
- 3) Провести демонтаж лампы, согласно п. 4.3
- 4) Отвинтить накидные уплотняющие гайки (8) и отсоединить муфты крепления от корпуса реактора (см. Рис. 6)
- 5) Осторожно снять уплотнение (9) с левого конца кварцевого кожуха
- 6) Осторожно вытащить кварцевый кожух за его правый конец из корпуса реактора
- 7) Снять уплотнение с правого конца кожуха

8.6. Монтаж кварцевого кожуха

- 1) Предварительно установить в корпусе реактора жесткую пластиковую трубу, протянув через посадочные отверстия кварцевого кожуха
- 2) Надеть на один из концов кварцевого кожуха кольцевое уплотнение (9) (см. Рис. 6)
- 3) Противоположным концом аккуратно протянуть кварцевый кожух по пластиковой трубе внутрь корпуса реактора
- 4) Надеть на свободный конец кварцевого кожуха второе уплотнение (9) и выровнять кожух с равными расстояниями от торцевых стенок корпуса
- 5) Установить муфты крепления и туго затянуть накидные гайки (8) по резьбе патрубков (11).
- 6) Вытащить пластиковую трубу из кварцевого кожуха
- 7) Заполнить установку водой, открыв кран (1) на входном патрубке реактора и кран (2) на выходном патрубке (см. Рис. 4)

- 8) Провести проверку герметичности кварцевого кожуха при рабочем давлении установки. В случае появления воды в местах уплотнения, подтянуть гайки (8) до устранения подтекания
- 9) Провести монтаж УФ-лампы, согласно п. 4.4



8 – накидные гайки

9 – уплотнения кварцевого кожуха

10 – кварцевый кожух

11 – патрубок с резьбой

Рис. 6 Демонтаж/монтаж кварцевого кожуха

9. Транспортировка и хранение

Изделие транспортируется любым видом транспорта в соответствии с правилами перевозок, действующими на принятом для перевозок транспорте.

Упакованное изделие хранят в закрытом, сухом складском помещении.

Условия хранения в части воздействия климатических факторов – 7 или 9 по ГОСТ 15150.

10. Гарантии изготовителя

- Гарантийный срок эксплуатации – 24 месяца со дня отгрузки оборудования Покупателю.
- В течение указанных сроков Поставщик обязуется своими силами и за свой счет отремонтировать или заменить вышедший из строя элемент системы.
- Вышедшее из строя оборудование принимается на экспертизу. Сроки проведения экспертизы – 2 недели с момента получения дефектного оборудования Поставщиком. На основании заключения экспертизы в течение 5 рабочих дней производится отгрузка оборудования Покупателю.
- Гарантия не включает в себя работу по демонтажу сломанной установки и монтажу новой или отремонтированной установки.
- Дефектная установка должна быть возвращена изготовителю за счет Покупателя.
- Претензии по качеству не принимаются, если установлено, что выход из строя блока или системы произошел ввиду механического повреждения, неправильного монтажа, монтажа неквалифицированными (не аттестованными Поставщиком) специалистами или неправильной эксплуатации.
- Гарантия не распространяется на какой-либо вытекающий или косвенный ущерб.
- Гарантия не распространяется на установки, которые были отремонтированы не представителем Поставщика или уполномоченным им лицом.

11. Свидетельство о приемке

Установка УФ-дезинфекции воды УФУ-100, заводской номер № _____ соответствует техническим условиям и признана годной к эксплуатации.

Дата выпуска _____ 20__ г.

Дата продажи _____ 20__ г.

Продавец _____

ТЕХНИЧЕСКАЯ ПОДДЕРЖКА:

ООО «Инженерно-технический центр «Комплексные исследования»

Тел./факс: (495) 7777-196, e-mail: info@xenozone.ru

www.xenozone.ru

12. Сертификаты



ТАМОЖЕННЫЙ СОЮЗ ДЕКЛАРАЦИЯ О СООТВЕТСТВИИ

Заявитель Общество с ограниченной ответственностью Инженерно-технический центр «Комплексные исследования». Основной государственный регистрационный номер: 1035009351541.

Место нахождения: 142191, город Москва, город Троицк, Академическая площадь, дом 4, помещение 6, Российская Федерация. Фактический адрес: 142191, город Москва, город Троицк, Академическая площадь, дом 4, помещение 6. Телефон: 74957777196. Факс: 74957777196. Адрес электронной почты: info@xenozone.ru.

в лице Генерального директора Щекотова Евгения Юрьевича

заявляет, что

Оборудование для обработки воды УФ-излучением (УФУ-6, УФУ-10, УФУ-20, УФУ-50, УФУ-100, УФУ-150, УФУ250, УФУ-500, UV AOP-реактор, VUV AOP-реактор)

изготовитель Общество с ограниченной ответственностью Инженерно-технический центр «Комплексные исследования»

Место нахождения: 142191, город Москва, город Троицк, Академическая площадь, дом 4, помещение 6, Российская Федерация. Фактический адрес: 142191, город Москва, город Троицк, Академическая площадь, дом 4, помещение 6

код ТН ВЭД ТС 8421 21 000 9

Серийный выпуск

соответствует требованиям

ТР ТС 004/2011 "О безопасности низковольтного оборудования"; ТР ТС 010/2011 "О безопасности машин и оборудования"; ТР ТС 020/2011 "Электромагнитная совместимость технических средств"

Декларация о соответствии принята на основании

протокола испытаний № 604/м от 29.06.2014 года. Испытательный центр Общество с ограниченной ответственностью «АкадемСиб», аттестат аккредитации регистрационный № РОСС RU.0001.21AB09 действителен до 01.08.2016 года, фактический адрес: 630024, Российская Федерация, Новосибирская область, город Новосибирск, улица Бетонная, дом 14

Дополнительная информация

Условия хранения продукции в соответствии с требованиями ГОСТ 15150-69. Срок хранения (службы, годности) указан в прилагаемой к продукции товаросопроводительной документации и/или эксплуатационной документации.

Декларация о соответствии действительна с даты регистрации по 11.03.2020 включительно.



Щекотов Е.Ю.

(инициалы и фамилия руководителя организации-заявителя или физического лица, зарегистрированного в качестве индивидуального предпринимателя)

Сведения о регистрации декларации о соответствии:

Регистрационный номер декларации о соответствии: ТС № RU Д-RU.AJ32.B.01967

Дата регистрации декларации о соответствии 12.03.2015

ТАМОЖЕННЫЙ СОЮЗ

СЕРТИФИКАТ СООТВЕТСТВИЯ



№ ТС RU C-RU.MЮ62.B.00614

Серия RU № 0198401

ОРГАН ПО СЕРТИФИКАЦИИ продукции Общества с ограниченной ответственностью «ПРОММАШ ТЕСТ».
Место нахождения: 115114, Российская Федерация, город Москва, Дербеневская набережная, дом 11, помещение 60. Фактический адрес: 115114, Российская Федерация, город Москва, Дербеневская набережная, дом 11, помещение 60. Телефон: +7 (495) 775-48-45, факс: +7 (495) 775-48-45, адрес электронной почты: info@prommashtest.ru. Аттестат аккредитации регистрационный № РОСС RU.0001.11МЮ62 выдан 28.10.2013 года Федеральной службой по аккредитации

ЗАЯВИТЕЛЬ Открытое акционерное общество «ЛИТ-ФОНОН».
Основной государственный регистрационный номер: 1027700256616.
Место нахождения: 107076, Российская Федерация, город Москва, улица Краснобогатырская, дом 44, строение 1
Фактический адрес: 107076, Российская Федерация, город Москва, улица Краснобогатырская, дом 44, строение 1
Телефон: +74992692810, факс: +74992692600, адрес электронной почты: phonon@lit-phonon.com

ИЗГОТОВИТЕЛЬ Открытое акционерное общество «ЛИТ-ФОНОН».
Основной государственный регистрационный номер: 1027700256616.
Место нахождения: 107076, Российская Федерация, город Москва, улица Краснобогатырская, дом 44, строение 1
Фактический адрес: 107076, Российская Федерация, город Москва, улица Краснобогатырская, дом 44, строение 1
Телефон: +74992692810, факс: +74992692600, адрес электронной почты: phonon@lit-phonon.com

ПРОДУКЦИЯ Лампы амальгамные бактерицидные низкого давления типа ДБ, изготавливаемые по ТУ 3467-003-58183229-2002.
Серийный выпуск

КОД ТН ВЭД ТС 8539 49 000 0

СООТВЕТСТВУЕТ ТРЕБОВАНИЯМ Технического регламента Таможенного союза ТР ТС 004/2011 "О безопасности низковольтного оборудования"; Технического регламента Таможенного союза ТР ТС 020/2011 "Электромагнитная совместимость технических средств"

СЕРТИФИКАТ ВЫДАН НА ОСНОВАНИИ протоколов испытаний №№ 14780, 14781 от 13.10.2014 года. Испытательный центр Общество с ограниченной ответственностью «АкадемСиб», аттестат аккредитации регистрационный № РОСС RU.0001.21AB09 действителен до 01.08.2016 года, фактический адрес: 630024, Российская Федерация, Новосибирская область, город Новосибирск, улица Бетонная, дом 14; акта анализа состояния производства № 00751АП от 30.09.2014 года органа по сертификации продукции Общества с ограниченной ответственностью «ПРОММАШ ТЕСТ»

ДОПОЛНИТЕЛЬНАЯ ИНФОРМАЦИЯ Срок службы согласно технической документации изготовителя. Маркировка единым знаком обращения продукции на рынке в соответствии со статьей 8 ТР ТС 004/2011. Срок хранения указан в товаросопроводительной документации, приложенной к изделию. Условия хранения соответствуют требованиям технического регламента.

СРОК ДЕЙСТВИЯ с 16.10.2014 по 15.10.2019 ВКЛЮЧИТЕЛЬНО



Руководитель (уполномоченное лицо) органа по сертификации

Эксперт (эксперт-аудитор) (эксперты (эксперты-аудиторы))

(подпись)
(подпись)

А.П. Филатчев
(инициалы, фамилия)

Е.В. Морозова
(инициалы, фамилия)

Бланк изготовлен ЗАО "ОПЦИОН", www.opcion.ru (лицензия № 05-05-09/003 ФНС РФ), тел. (495) 726 4742, Москва, 2013

Журнал замены ламп

Дата замены	Показания счетчика		
	Лампа 1	Лампа 2	Лампа 3